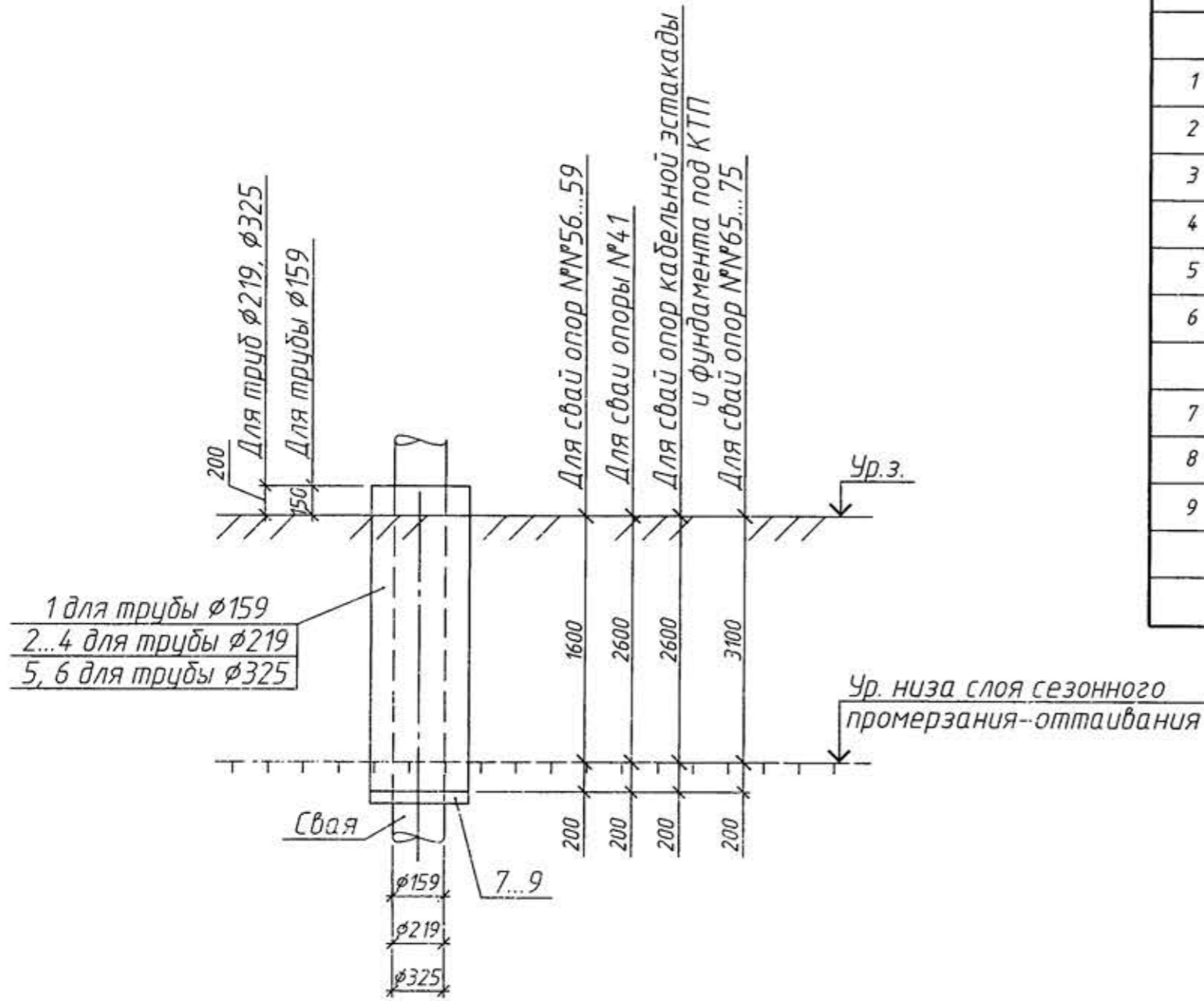


# Узел противолучнистой защиты свай



## Спецификация

Поз.	Обозначение	Наименование	Кол.	Масса ед., кг	Примечание
		<u>Противолучнистые термоусаживаемые оболочки</u>			
1	ТУ2247-004-75457705-2014	ОСПТ-Reline-159-3000	4	3,60	
2		ОСПТ-Reline-219-2000	2	3,20	
3		ОСПТ-Reline-219-3000	14	4,80	
4		ОСПТ-Reline-219-3500	8	5,60	
5		ОСПТ-Reline-325-2000	4	4,80	
6		ОСПТ-Reline-325-3500	6	8,40	
7		Защитное кольцо для трубы $\phi 159$ (Лист 20x5)	4	0,39	
8		Защитное кольцо для трубы $\phi 219$ (Лист 20x5)	24	0,54	
9		Защитное кольцо для трубы $\phi 325$ (Лист 20x5)	10	0,80	

Инв. № подл. 795521

Подп. и дата

Взам. инв. №

4550РД.00.Р.01.ВЭЛ.39-3.000.АС.000					
Обустройство Чайядинского НГКМ					
Изм.	Кол. уч.	Лист	№ док.	Подп.	Дата
Межплощадочная воздушная линия электропередачи 10кВ к кусту газовых скважин №39. УКПГ-3				Стадия	Лист
				Р	17
Проверил	Бескровная			10.02.15	
Разработал	Петрухина			10.02.15	
Узел противолучнистой защиты свай					